

from C167
Sheet 2
P8.0 - P8.7

from C167
Sheet 2
P2.0 - P2.5

Die Beschriftung der Tastatur erfolgt
direkt auf der Leiterplatte jeweils oberhalb
der Taster nach folgendem Schema:

A	Y	Z	Hex	Dec	2nd	1/x
	Oct	Bin	G	H		
E	F	J	()	sin	cos
7	8	9	/	P	tan	log
4	M	N	O	P	x ^y	ln
1	Q	R	S	T	↑	↓
0	U	V	3	-	←	→
	.	=	+			

Title C167 Uebungsplatine – Tastatur/Anzeige		
Size A3	Number	Rev 1.0
Date 11/07/2000	Drawn by HO	
Filename the_a.sch	Sheet 1	of 2

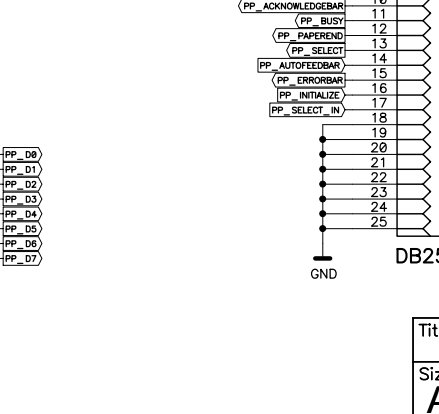
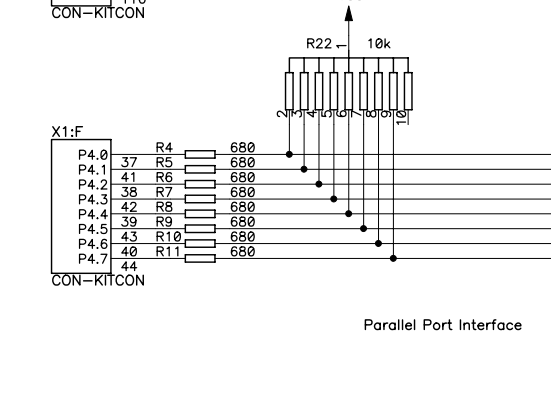
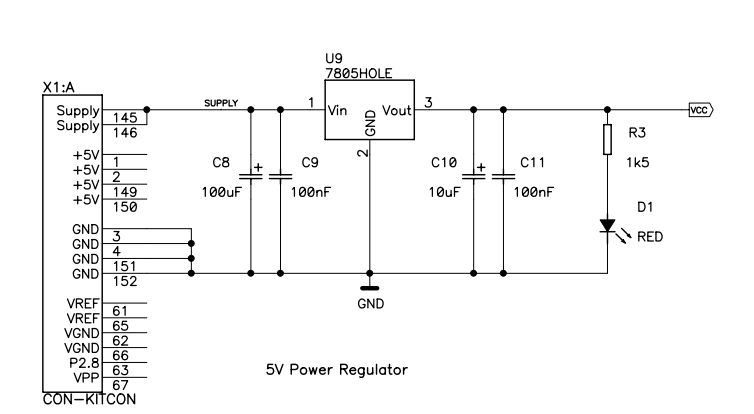
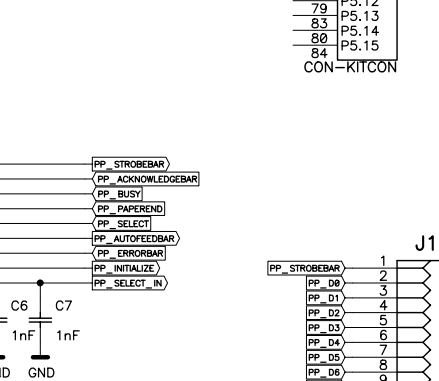
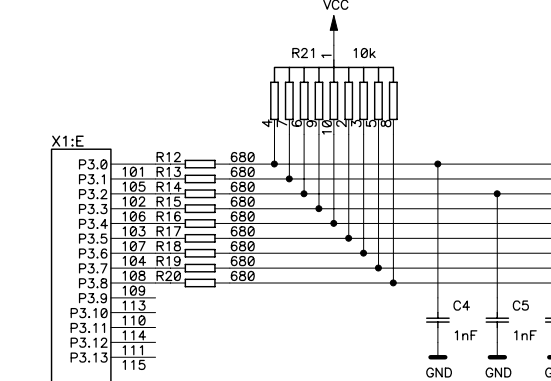
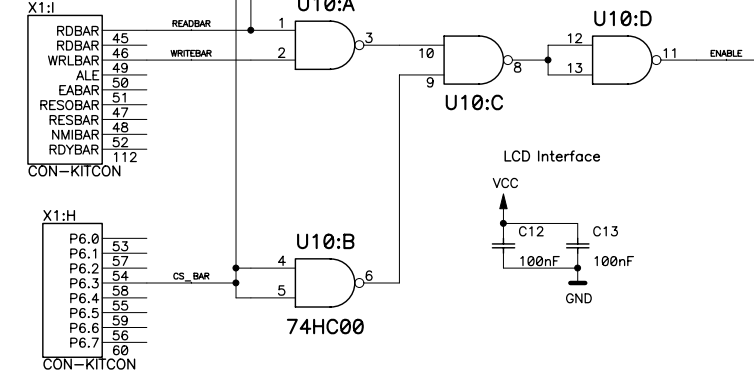
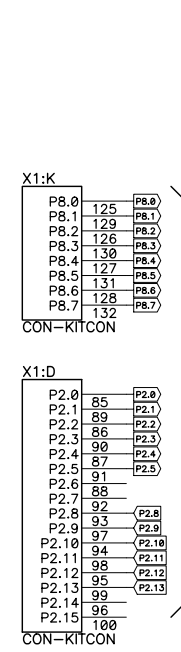
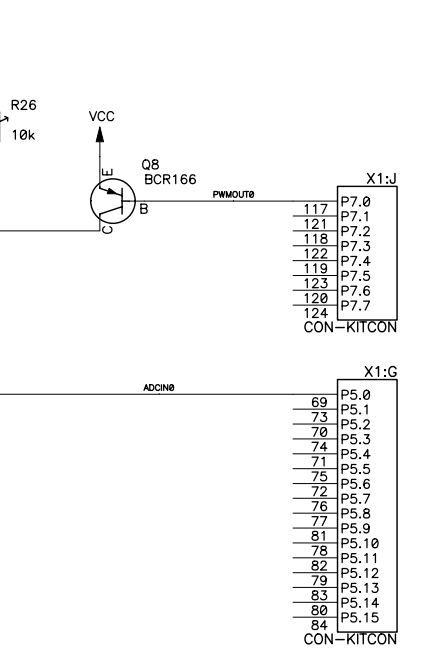
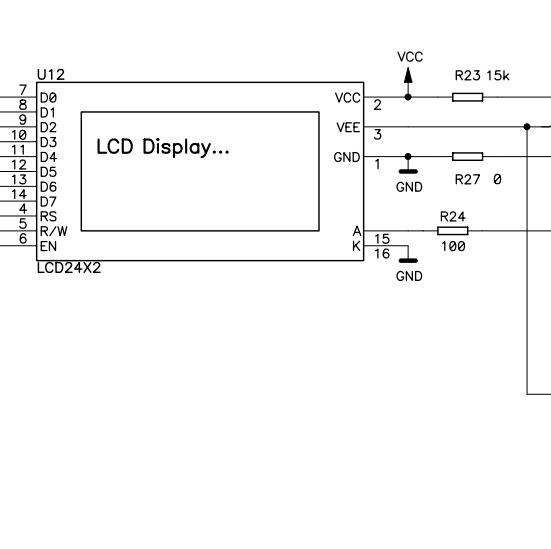
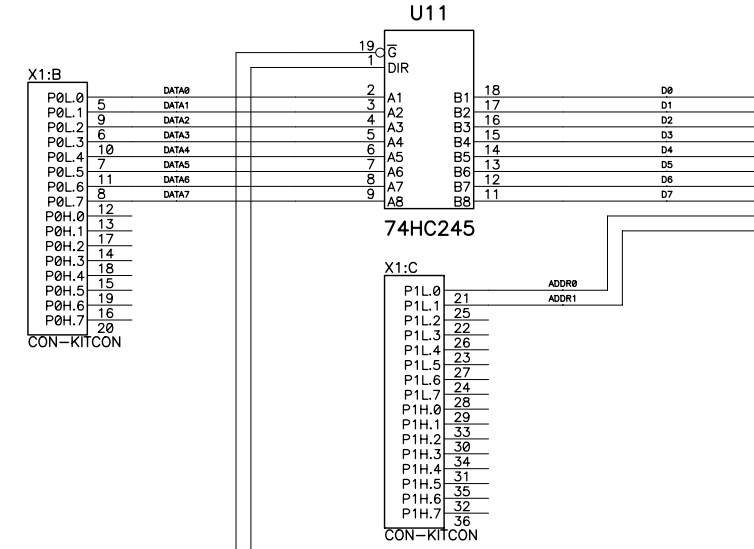
to C167
Sheet 2
P2.8 - P2.13

A

B

C

D



to / from Sheet 1

Title C167 Übungsplatine – Tastatur/Anzeige		
Size A3	Number	Rev 1.0
Date 11/07/2000	Drawn by HO	
Filename fhe_a.sch	Sheet 2	of 2